

孚能科技(赣州)股份有限公司

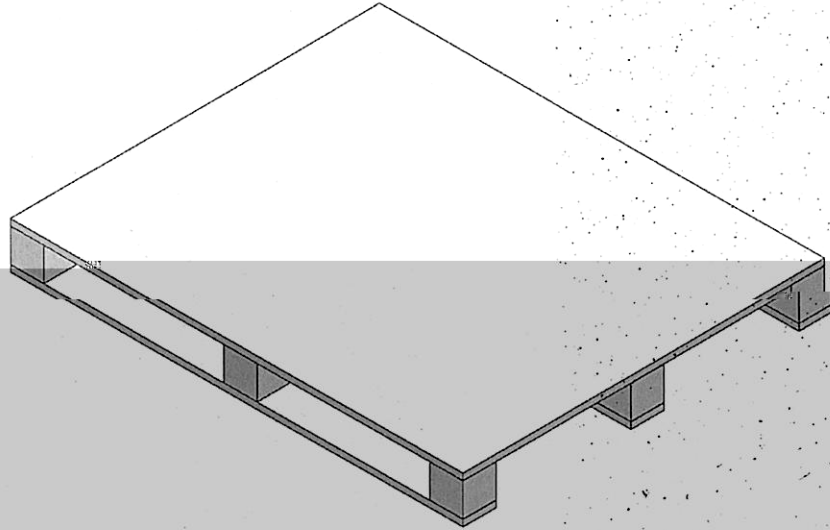
采购技术规格书

单电芯出货 本规格书

一、木托盘放置电芯信息:

木托盘用于电芯运输和出货使用, P32/S3/S5/S45 电芯: 1080PCS/托, P53/S5/S7/S55 电芯: 720PCS/托,

结构如下图:

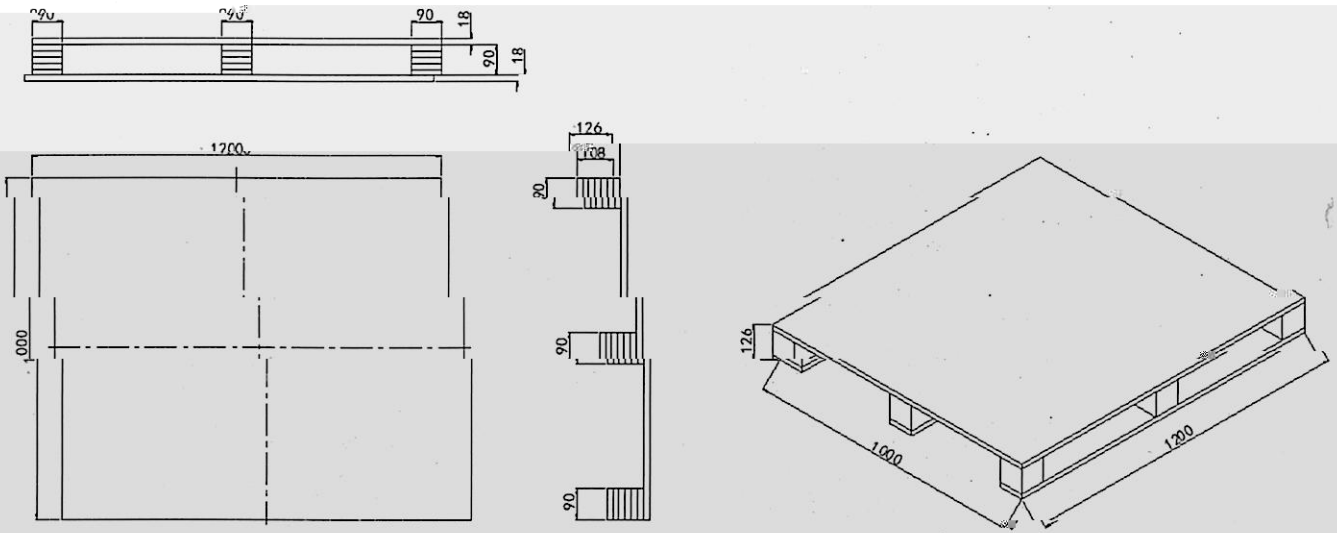


二、样件确认及验证:

单电芯出货_木托盘, 需要满足以下,

- 1, 满足孚能叉车搬运和包装作业要求,
- 2, 承载量要求: 静载>2000kg, 动载>1500kg;
- 3, 满足客户端叉车搬运和存储要求;

三、木托盘规格图纸:



技术要求:

1. 材质: 全部使用18mm厚层板合板, 无裂纹, 变形等缺陷。

四、交付要求:

1. 通知生产后, 按照交货计划在 2026 年 12 月 31 日前交完。
2. 交付地址: 孚能科技(赣州)股份有限公司

江西省赣州经济技术开发区金岭西路北侧彩蝶路西侧;

五、后期质保:

在交付过程中, 因未按图样生产或材料质量问题导致的质量问题, 供应商需无条件配合解决出现的质量问题, 24 小时内需要